

**Macchina da Pali / Piling Rig TD 25 T**



# TD 25 T Hydraulic Rotary Rig

## DATI TECNICI / TECHNICAL DATA SHEETS

### Macchina Base

Tipo  
Motore Diesel  
Potenza @ 2400 r.p.m.  
Serbatoio Diesel  
Serbatoio Olio Idraulico

### Base Machine

Type  
Diesel Engine  
Power @ 2400 r.p.m.  
Diesel Tank  
Hydraulic Oil Tank

Takeuchi TB250  
Yanmar 4TNV88

29,5	kW	40	Hp
73	l	19.2	gal
52	l	13.7	gal

### Sottocarro

Larghezza Cingoli  
Lunghezza Cingoli  
Larghezza Suole  
Velocità  
Rotazione Torretta

### Undercarriage

Tracks Width  
Tracks Length  
Shoes Width  
Speed  
Swing Speed

1840	mm	6	ft
2500	mm	8.2	ft
400	mm	15.7	inch
5.2	km/h	3.2	mph
9.8	r.p.m.	9.8	r.p.m.

### Impianto Idraulico

Pompe Principali  
Pompa Secondaria  
Pompa Servizi  
Pressione di Lavoro

### Hydraulic System

Main Pumps  
Secondary Pump  
Auxiliary Pump  
Working Pressure

2 X 58.3	l/min	2 X 12.8	gpm
1 X 38.9	l/min	1 X 8.5	gpm
1 X 10.8	l/min	1 X 2.3	gpm
210	bar	3045	psi

### Argani

Principale  
Servizio

### Winches

Main  
Service

2700	kg	5952	lbs
1000	kg	2204	lbs

### Testa di Rotazione

Coppia  
Velocità di Perforazione  
Velocità di Scarico  
Corsa  
Tiro Pull Down  
Spinta Pull Down

### Rotary Head

Torque  
Drilling Speed  
Spin-Off Speed  
Stroke  
Pull Down Pull Force  
Pull Down Push Force

2500	daNm	18439	lbf ft
0 - 15	r.p.m.	0 - 15	r.p.m.
50	r.p.m.	50	r.p.m.
700	mm	27.5	inch
2500	kg	5511	lbs
5000	kg	11023	lbs

### Capacità di Perforazione

Diametro Minimo  
Diametro Massimo  
Profondità Massima

### Drilling Performance

Minimum Diameter  
Maximum Diameter  
Maximum Depth

323	mm	13.7	inch
800	mm	31.5	inch
18	m	49	ft

### Dimensioni in Trasporto

Altezza  
Lunghezza  
Larghezza  
Peso

### Transport Dimensions

Height  
Length  
Width  
Weight

2719	mm	8.9	ft
4003	mm	13	ft
1820	mm	6	ft
9500	kg	20943	lbs

### Optional Non Inclusi

Estensione Mast  
Controslitta  
Testa Rotary Maggiorata  
Testa Rotary Maggiorata  
Pannello Operatore Digitale

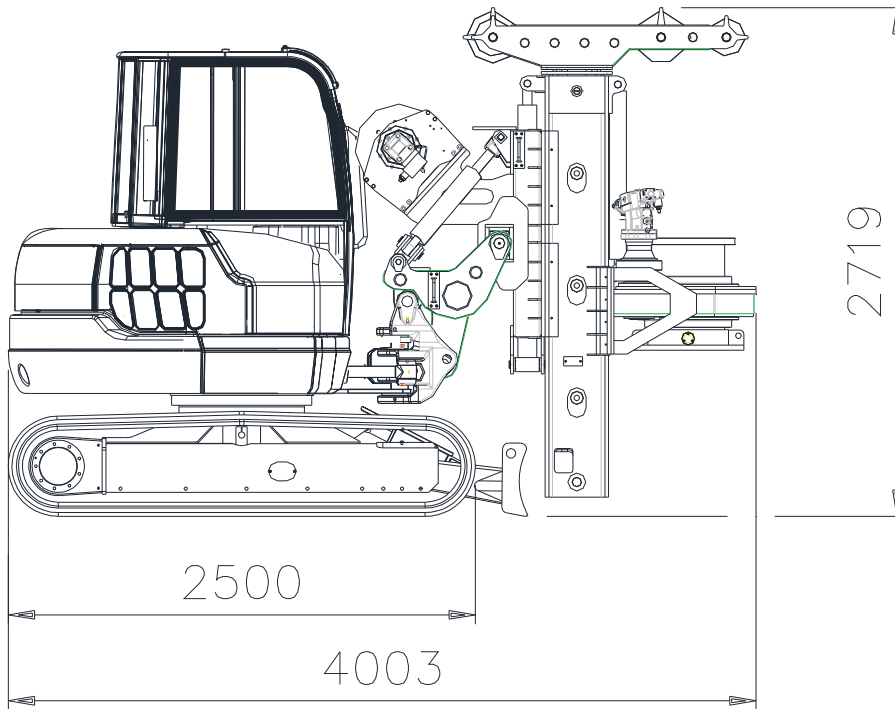
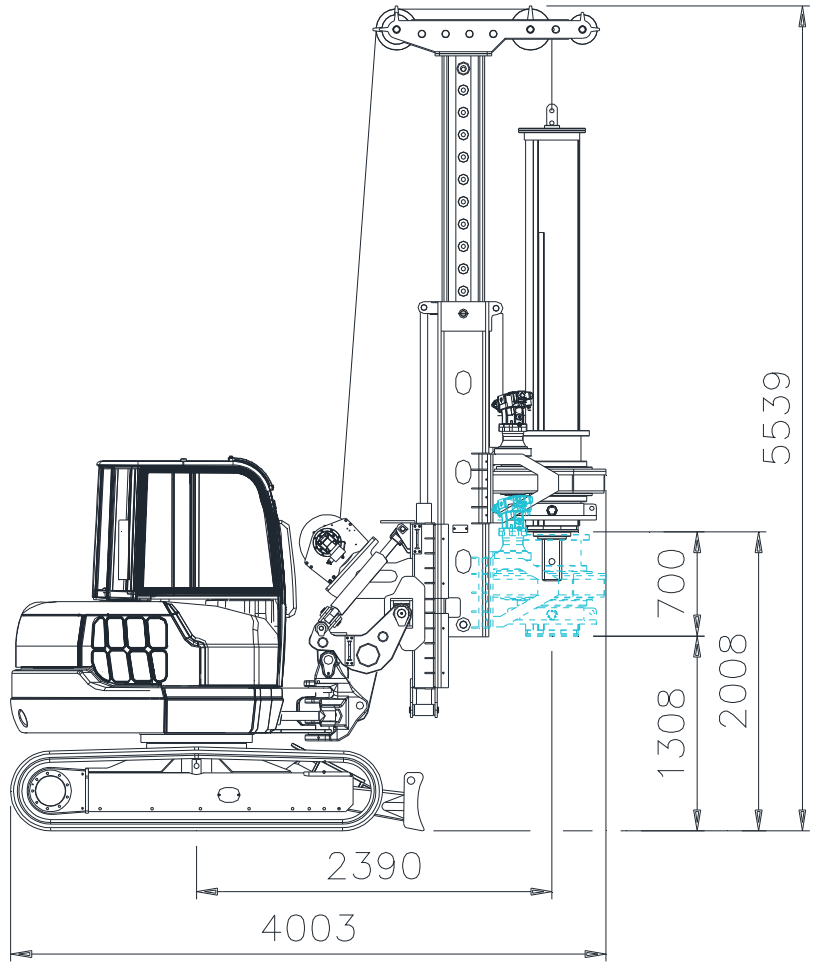
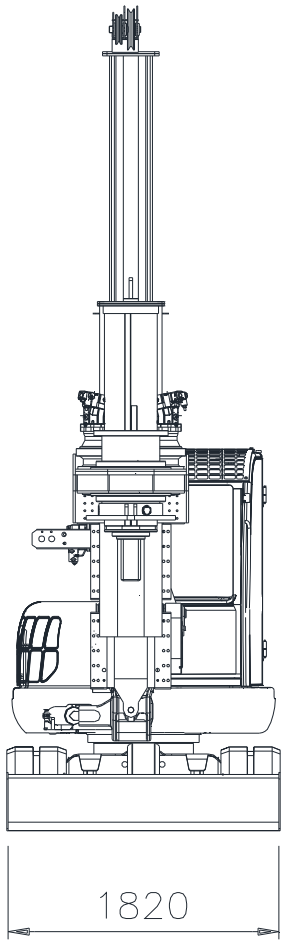
### Not Included Optional

Mast Extension  
Mast Counter slide  
Increased Rotary Head  
Increased Rotary Head  
Digital User Panel

500	mm	19.7	inches
1000	mm	39	inches
Ø355	mm	13.9	inches
Ø419	mm	16.5	inches

# TD 25 T Hydraulic Rotary Rig

DIMENSIONI / DIMENSIONS



## TD 25 T Hydraulic Rotary Rig

### KELLY BAR DISPONIBILI / AVAILABLE KELLY BAR

<b>Aste Kelly</b> <i>Kelly Bar</i>	<b>Elementi</b> <i>Elements</i>	<b>Lunghezza</b> <i>Length</i>	<b>Ø Esterno</b> <i>Ø Esternal</i>	<b>Profondità</b> <i>Depth</i>	<b>Trasporto</b> <i>Transport</i>	<b>Note</b> <i>Note</i>
	<b>n</b>	<b>mm / in</b>	<b>mm / in</b>	<b>m / ft</b>		
TDKBI32363500	6	3500 / 137.8	323 / 12.7	18 / 59	R	O
TDKBI32363000	6	3000 / 118	323 / 12.7	15 / 49	R	O
TDKBI32362650	6	2650 / 104	323 / 12.7	13 / 42.6	I	O
TDKBI32362160	6	2160 / 85	323 / 12.7	10 / 33	I	S
TDKBI35561950	7	1950 / 76.7	355 / 14	10 / 33	I	O
TDKBI419101950	10	1500 / 59	419 / 16.5	10 / 33	I	O

Altre dimensioni di kelly bar disponibili su richiesta / Other kelly bar available on request

Profondità con controslitta abbassata ed utensile L=1000 mm / Depth with lowered counter-mast and 1000 mm length tool



### Techno Drill Srl

Z.I. Nord 52/A – 33097 – Spilimbergo – PN - Italy

Tel. 0039 0427 2992

info@techno-drill.com – www.techno-drill.com