

Macchina da Pali / Piling Rig TD 35 T+



TD 35 T+ Hydraulic Rotary Rig

DATI TECNICI / TECHNICAL DATA SHEETS

Macchina Base

Tipo
Motore Diesel
Potenza @ 2400 r.p.m.
Serbatoio Diesel
Serbatoio Olio Idraulico

Base Machine

Type
Diesel Engine
Power @ 2400 r.p.m.
Diesel Tank
Hydraulic Oil Tank

Takeuchi TB290
YANMAR 4TNV98CT

		51,6	kW	46	Hp
		128	l	33.8	gal
		73	l	19.2	gal

Sottocarro

Larghezza Cingoli
Lunghezza Cingoli
Larghezza Suole
Velocità
Rotazione Torretta

Undercarriage

Tracks Width
Tracks Length
Shoes Width
Speed
Swing Speed

		2200	mm	7.2	ft
		2855	mm	8.4	ft
		450	mm	15.7	inch
		0 - 5	km/h	0 - 3.1	mph
		10.3	r.p.m.	9.4	r.p.m.

Impianto Idraulico

Pompe Principali
Pompa Secondaria
Pompa Servizi
Pressione di Lavoro

Hydraulic System

Main Pumps
Secondary Pump
Auxiliary Pump
Working Pressure

		1 X 160	l/min	15.3	gpm
		1 X 60	l/min	11.6	gpm
		1 X 16	l/min	2.9	gpm
		280	bar	4.061	psi

Argani

Principale
Servizio

Winches

Main
Service

		4500	kg	9.920	lbs
		1000	kg	2.204	lbs

Testa di Rotazione

Coppia
Velocità di Perforazione
Velocità di Scarico
Corsa
Tiro Pull Down
Spinta Pull Down

Rotary Head

Torque
Drilling Speed
Spin-Off Speed
Stroke
Pull Down Pull Force
Pull Down Push Force

		3500	daNm	18.439	lbf ft
		0 - 22	r.p.m.	0 - 22	r.p.m.
		60	r.p.m.	60	r.p.m.
		1000	mm	39.4	inch
		2500	kg	5.511	lbs
		5000	kg	11.023	lbs

Capacità di Perforazione

Diametro Minimo
Diametro Massimo
Profondità Massima

Drilling Performance

Minimum Diameter
Maximum Diameter
Maximum Depth

		350	mm	13.7	inch
		800	mm	31.5	inch
		21	m	68.9	ft

Dimensioni in Trasporto

Altezza
Lunghezza
Larghezza
Peso

Transport Dimensions

Height
Length
Width
Weight

		2719	mm	8.9	ft
		4040.5	mm	13.3	ft
		2000	mm	6.6	ft
		13000	kg	28.600	lbs

Optional Non Inclusi

Estensione Mast
Testa Rotary Maggiorata
Testa Rotary Maggiorata
Pannello Operatore Digitale

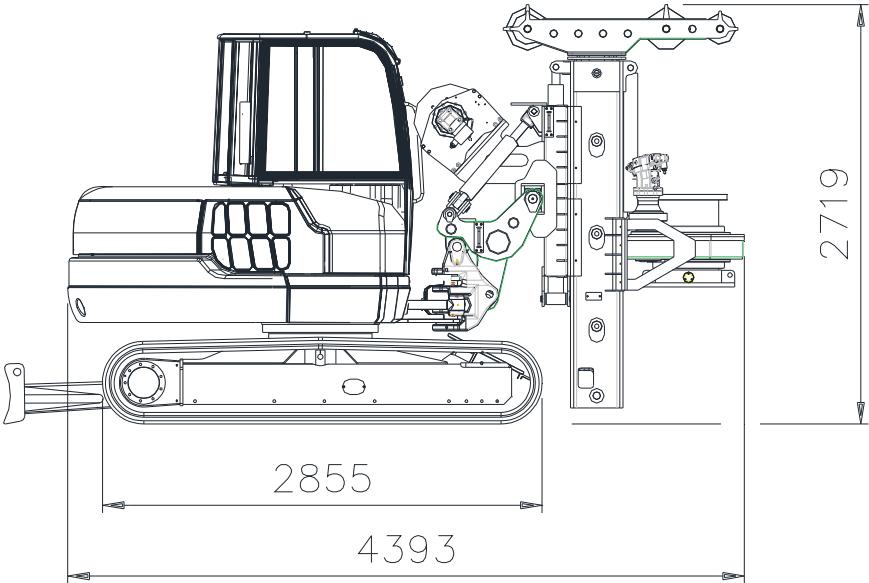
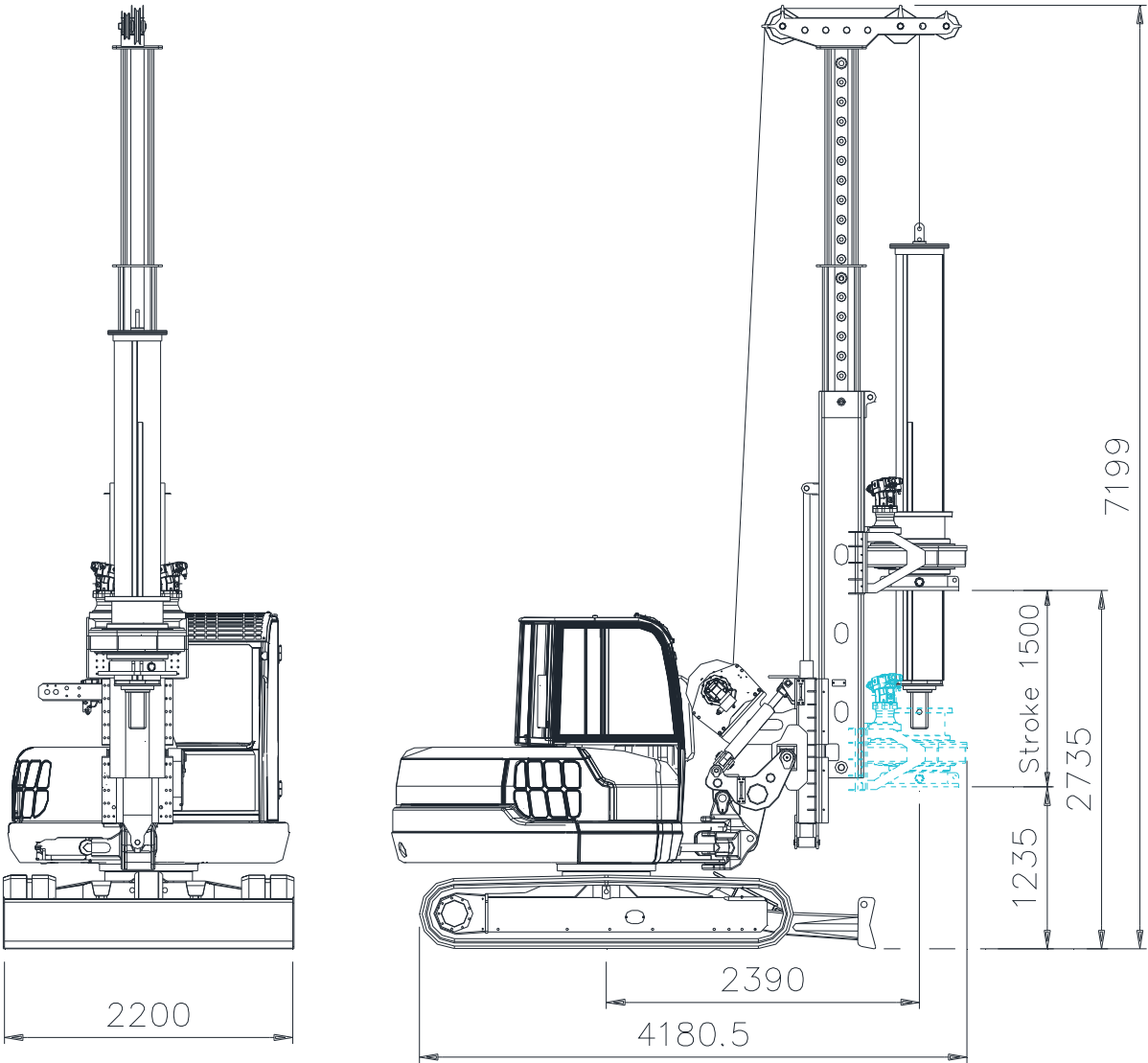
Not Included Optional

Mast Extension
Increased Rotary Head
Increased Rotary Head
Digital User Panel

		500	mm	19.7	Inches
		Ø355	mm	13.9	inches
		Ø419	mm	16.5	inches

TD 35 T+ Hydraulic Rotary Rig

DIMENSIONI / DIMENSIONS



TD 35 T+ Hydraulic Rotary Rig

KELLY BAR DISPONIBILI / AVAILABLE KELLY BAR

Aste Kelly Kelly Bar	Elementi Elements n	Lunghezza Length mm / in	Ø Esterno Ø Esternal mm / in	Profondità Depth f / ft	Trasporto Transport	Note Note
TDKBI32364000	6	4000 / 157.5	323 / 12.7	68.9	R	O
TDKBI32363500	6	3500 / 137.8	323 / 12.7	18 / 59	R	O
TDKBI32363000	6	3000 / 118	323 / 12.7	15 / 49	R	O
TDKBI32362650	6	2650 / 104	323 / 12.7	13 / 42.6	I	O
TDKBI32362160	6	2160 / 85	323 / 12.7	10 / 33	I	S
TDKBI35561950	7	1950 / 76.7	355 / 14	10 / 33	I	O
TDKBI419101950	10	1500 / 59	419 / 16.5	10 / 33	I	O

Altre dimensioni di kelly bar disponibili su richiesta / Other kelly bar available on request

Profondità con controslitta abbassata ed utensile L=1000 mm / Depth with lowered counter-mast and 1000 mm length tool

